

# Quick Start Guide

## Fronius Wattpilot Flex

Home 11 C6

Home 22 C6

Pro 11 C6E

Pro 22 C6E



[manuals.fronius.com/  
html/4204260546](https://manuals.fronius.com/html/4204260546)

**OPERATING  
INSTRUCTIONS**





### DE: WARNUNG!

Fehlbedienung und fehlerhaft durchgeführte Arbeiten können schwerwiegende Personen- oder Sachschäden verursachen. Die Installation und Inbetriebnahme des Wattlepilots darf nur durch geschultes Personal, im Rahmen der technischen Bestimmungen und Meldung beim Netzbetreiber erfolgen. Vor Arbeiten mit dem Gerät alle beiliegenden, aufgedruckten und online zur Verfügung gestellten Dokumente lesen und verstehen! Dieses Dokument beschreibt nicht alle möglichen Systemkonfigurationen. Hiermit erklärt Fronius International GmbH, dass der Funkanlagentyp Fronius Wattlepilot der Richtlinie 2014/53/EU entspricht. Der vollständige Text der EU-Konformitätserklärung ist unter der folgenden Internetadresse verfügbar: [www.fronius.com](http://www.fronius.com)

### EN: WARNING!

Operating the equipment incorrectly or poor workmanship can cause serious injury or damage to property. The Wattlepilot may only be installed and commissioned by trained personnel working under compliance with the technical regulations and having notified the distribution grid operator. Before working with the device, ensure you have read and understood all the documents provided both in hard copy and online. This document does not describe all the possible system configurations. Hereby, Fronius International GmbH declares that the radio equipment type Fronius Wattlepilot is in compliance with Directive 2014/53/EU. The full text of the EU declaration of conformity is available at the following internet address: [www.fronius.com](http://www.fronius.com)

### EL: ΠΡΟΕΙΔΟΠΟΙΗΣΗ!

Ο λανθασμένος χειρισμός και η λανθασμένη εκτέλεση εργασιών μπορούν να προκαλέσουν σοβαρές σωματικές βλάβες και υλικές ζημιές. Η εγκατάσταση και θέση σε λειτουργία του Wattlepilot επιτρέπεται να εκτελείται μόνο από εκπαιδευμένο προσωπικό, στο πλαίσιο των τεχνικών προδιαγραφών και με γνωστοποίηση στον διαχειριστή του δικτύου. Πριν από τη χρήση της συσκευής βεβαιωθείτε ότι έχετε διαβάσει και κατανοήσει όλα τα συνοδευτικά διαθέσιμα έγγραφα σε έντυπη και ηλεκτρονική μορφή! Το παρόν έγγραφο δεν περιγράφει όλες τις πιθανές παραμετροποιήσεις του συστήματος. Διά του παρόντος, η Fronius International GmbH δηλώνει ότι ο τύπος συστήματος Fronius Wattlepilot συμμορφώνεται με τις απαιτήσεις της οδηγίας 2014/53/ΕΕ. Μπορείτε να βρείτε το πλήρες κείμενο της δήλωσης συμμόρφωσης ΕΕ στην παρακάτω διεύθυνση Internet: [www.fronius.com](http://www.fronius.com)

### ES: ¡ADVERTENCIA!

El manejo incorrecto y los trabajos realizados de forma incorrecta pueden provocar daños personales o materiales graves. La instalación y puesta en servicio del Wattlepilot solo podrá realizarla personal cualificado en el marco de las disposiciones técnicas y notificándolo al operador de la red. Antes de realizar trabajos en el equipo, lea con atención todos los documentos impresos adjuntos y la correspondiente documentación en línea. Este documento no describe todas las configuraciones posibles del sistema. Por la presente, Fronius International GmbH declara que el tipo de equipo radioeléctrico Fronius Wattlepilot es conforme con la Directiva 2014/53/UE. El texto completo de la declaración UE de conformidad está disponible en la dirección Internet siguiente: [www.fronius.com](http://www.fronius.com)

### FI: Varoitus!

Laitteen virheellinen käyttö tai huono työstö voi aiheuttaa vakavia vammoja tai omaisuusvahinkoja. Wattlepilotin saa asentaa ja ottaa käyttöön vain koulutettu henkilökunta, joka työskentelee teknisten määräysten mukaisesti ja joka on ilmoittanut asiasta jakeluverkon haltijalle. Varmista ennen laitteen kanssa työskentelyä, että olet lukenut ja ymmärtänyt kaikki sekä paperilla että verkossa toimitetut asiakirjat. Tässä asiakirjassa ei kuvata kaikkia mahdollisia järjestelmäkokoanpanoja. Fronius International GmbH vakuuttaa täten, että radiolaitetyyppi Fronius Primo GEN24 on direktiivin 2014/53/EU vaatimusten mukainen. EU:n vaatimustenmukaisuusvakuutus on saatavilla kokonaisuudessaan seuraavassa internet-osoitteessa: [www.fronius.com](http://www.fronius.com)

### FR: AVERTISSEMENT!

Les erreurs de commande et les erreurs en cours d'opération peuvent entraîner des dommages corporels et matériels graves. L'installation et la mise en service du Wattlepilot doivent être effectuées uniquement par du personnel formé à cet effet, dans le cadre des dispositions techniques, et après notification au gestionnaire de réseau. Ne travailler avec l'appareil que lorsque tous les documents mis à disposition en annexe, imprimés et en ligne, ont été lus et compris ! Le présent document ne décrit pas toutes les configurations système possibles. Le soussigné, Fronius International GmbH, déclare que l'équipement radioélectrique du type Fronius Wattlepilot est conforme à la directive 2014/53/UE. Le texte complet de la déclaration UE de conformité est disponible à l'adresse internet suivante: [www.fronius.com](http://www.fronius.com)

### HU: Figyelem!

A berendezés helytelen üzemeltetése vagy a rossz kivitelezés súlyos sérülést vagy anyagi kárt okozhat. A Wattlepilotot csak a műszaki előírások betartása mellett dolgozó, képzett személyzet telepítheti és helyezheti üzembe, az elosztóhálózat-üzemeltető értesítését követően. A készülékkel való munkavégzés előtt győződjön meg arról, hogy elolvasta és megértette a nyomtatott és online rendelkezésre bocsátott dokumentumokat. Ez a dokumentum nem írja le az összes lehetséges rendszerkonfigurációt. Svájcban nem szabad adapterkábelrel használni. A Fronius International GmbH ezennel kijelenti, hogy a Fronius Primo GEN24 típusú rádióberendezés megfelel a 2014/53/EU irányelvnek. Az EU-megfelelőségi nyilatkozat teljes szövege az alább internetes címen érhető el: [www.fronius.com](http://www.fronius.com)

### IT: AVVISO!

Il cattivo uso dell'apparecchio e l'errata esecuzione dei lavori possono causare gravi lesioni personali o danni materiali. L'installazione e la messa in funzione di Wattlepilot devono essere eseguite esclusivamente da personale qualificato conformemente alle disposizioni tecniche e alla comunicazione al gestore della rete. Prima di lavorare con l'apparecchio, leggere e comprendere tutta la documentazione cartacea acclusa con l'apparecchio stesso e disponibile online! Il presente documento non descrive tutte le possibili configurazioni del sistema. Il fabbricante, Fronius International GmbH, dichiara che il tipo di apparecchiatura radio Fronius Wattlepilot è conforme alla direttiva 2014/53/UE. Il testo completo della dichiarazione di conformità UE è disponibile al seguente indirizzo Internet: [www.fronius.com](http://www.fronius.com)

### NL: OPGELET!

Onjuiste bediening en onjuist uitgevoerde werkzaamheden kunnen ernstig letsel en zware materiële schade veroorzaken. Installatie en inbedrijfstelling van de Wattlepilot mogen alleen worden uitgevoerd door geschoold personeel, conform de technische voorschriften en met melding aan de netbeheerder. Voordat u met het apparaat aan de slag gaat, moet u alle bijgevoegde, geprinte en online beschikbare documenten lezen en de inhoud ervan begrijpen! Dit document beschrijft niet alle mogelijke systeemconfiguraties. Hierbij verklaart Fronius International GmbH dat het radiosysteem type Fronius Primo GEN24 voldoet aan de richtlijn 2014/53/EU. De volledige tekst van de EU-conformiteitsverklaring is beschikbaar op het volgende internetadres: [www.fronius.com](http://www.fronius.com)

### SV: VARNING!

Felaktig hantering och felaktigt utförda arbeten kan orsaka allvarliga personskador eller materiella skador. Endast utbildad personal får installera och driftsätta Wattlepilot och bara i enlighet med de tekniska föreskrifterna och efter anmälan till nätleverantören. Innan du påbörjar arbeten med utrustningen ska du ha läst och förstått alla medföljande dokument i tryckt form och online! Det här dokumentet beskriver inte alla möjliga systemkonfigurationer. Fronius International GmbH försäkras härmed att radioutrustningstypen Fronius Primo GEN24 överensstämmer med direktiv 2014/53/EU. Den fullständiga texten i EU-försäkran om överensstämmelse är tillgänglig på följande internetadress: [www.fronius.com](http://www.fronius.com)

## TR: UYARI!

Hatalı kullanım ve yanlış uygulanan çalışmalar ciddi yaralanmalara veya maddi hasarlara yol açabilirler. Wattpilot'un kurulumu ve devreye alınması, sadece eğitimli personel tarafından, teknik kurallar çerçevesinde ve şebeke işletmecisi bilgilendirilerek gerçekleştirilebilir. Cihazla çalışma yapmaya başlamadan önce tüm teslimat kapsamındaki, basılı ve online olarak sunulan dokümanlar okunmalı ve anlaşılmalıdır! Bu dokümanda mümkün olan tüm sistem konfigürasyonlarının açıklaması bulunmamaktadır. Fronius International GmbH, işbu dokümanla Fronius Wattpilot radyo sistemi tipinin 2014/53/EU Direktifine uygun olduğunu beyan eder. AB Uygunluk bildirimini tam metnine aşağıdaki internet adresinden ulaşabilirsiniz: [www.fronius.com](http://www.fronius.com)

## PL: OSTRZEŻENIE!

Błędy obsługi i nieprawidłowo wykonane prace mogą spowodować poważne obrażenia ciała lub straty materialne. Instalację i uruchamianie Wattpilota mogą przeprowadzać wyłącznie przeszkoleni pracownicy, postępując w ramach warunków technicznych i zgłoszenia u operatora sieci. Przed rozpoczęciem pracy przy urządzeniu należy zapoznać się z treścią wszystkich dokumentów dostarczonych, wydrukowanych i udostępnionych online! W tym dokumencie nie opisano wszystkich możliwych konfiguracji systemu. Niniejszym firma Fronius International GmbH oświadcza, że urządzenie radiowe typu Fronius Wattpilot spełnia wymagania dyrektywy 2014/53/UE. Pełny tekst deklaracji zgodności UE jest dostępny pod następującym adresem internetowym: [www.fronius.com](http://www.fronius.com)

## RO: AVERTISMENT!

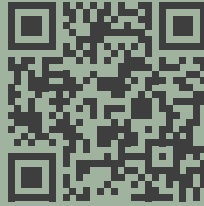
Operarea defectuoasă și lucrările efectuate incorect pot cauza vătămări corporale sau daune materiale grave. Instalarea și punerea în funcțiune a Wattpilot pot fi efectuate doar de către personal instruit, în conformitate cu reglementările tehnice și cu notificarea operatorului de rețea. Înainte de efectuarea oricărei lucrări cu aparatul, citiți și înțelegeți toate documentele anexate, imprimare pe aparat și disponibile online! Acest document nu descrie toate configurațiile posibile ale sistemului. Prin prezenta, Fronius International GmbH declară că tipul de instalație radio Fronius Wattpilot este în conformitate cu Directiva 2014/53/UE. Textul integral al declarației de conformitate UE este disponibil la următoarea adresă de internet: [www.fronius.com](http://www.fronius.com)

Translated with DeepL.com (free version)

# More Information

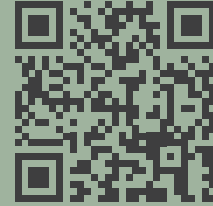


## Accessories



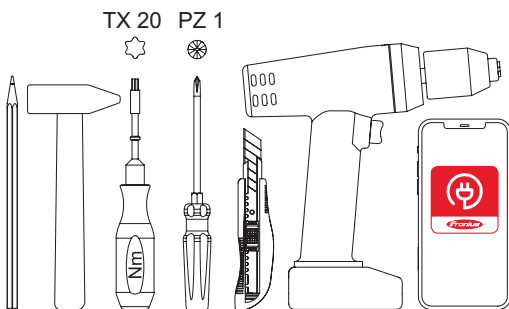
[fronius.com/wattpilot-accessories](http://fronius.com/wattpilot-accessories)

## Videos

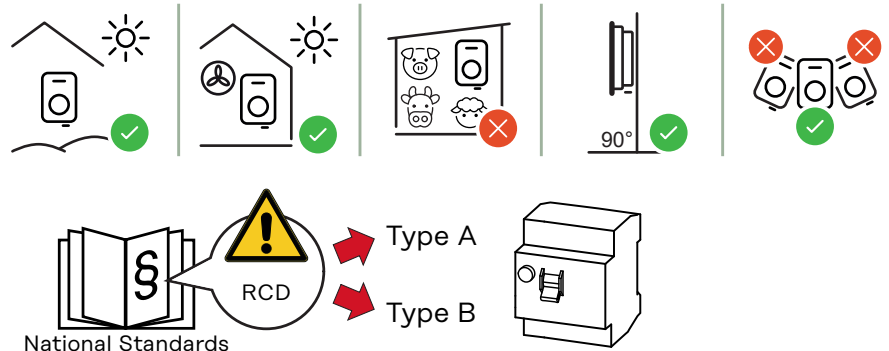


[fronius.com/wattpilot-guide](http://fronius.com/wattpilot-guide)

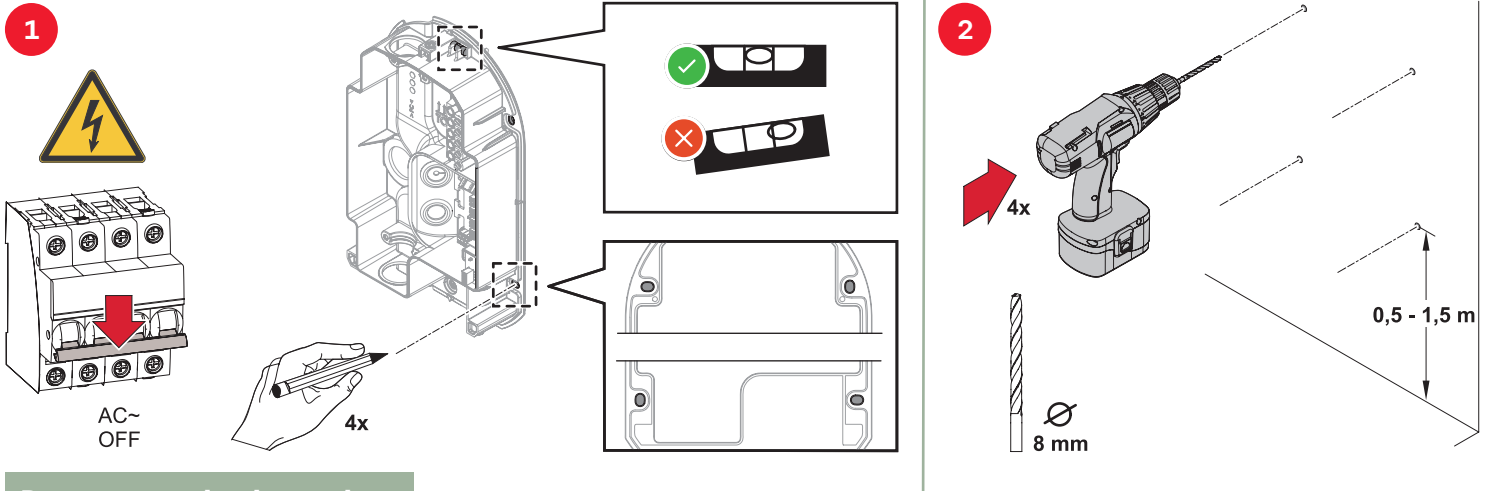
## Tools



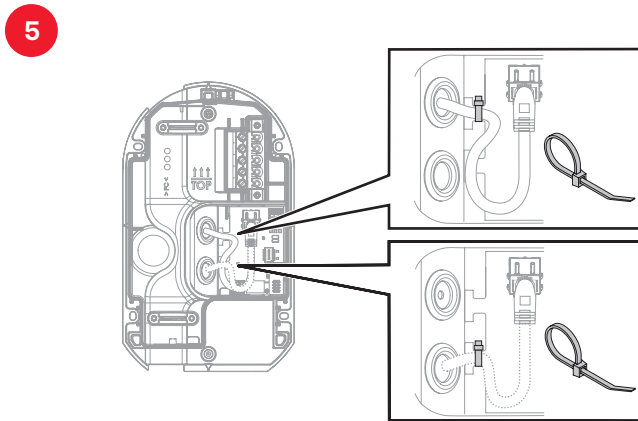
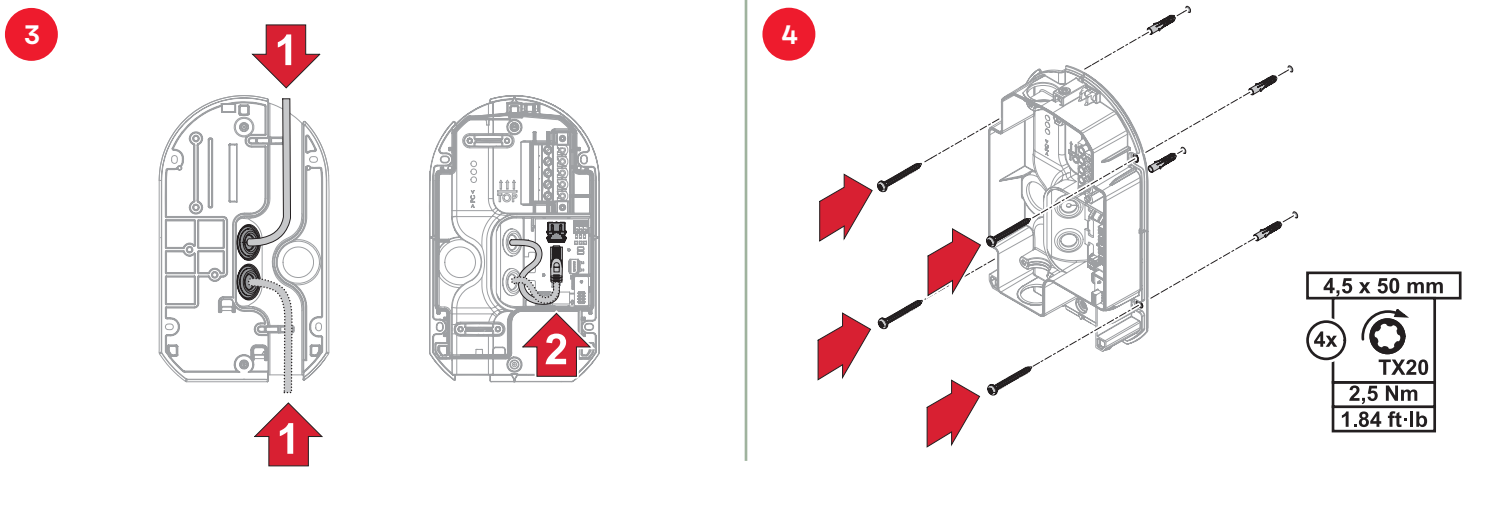
## Mounting conditions



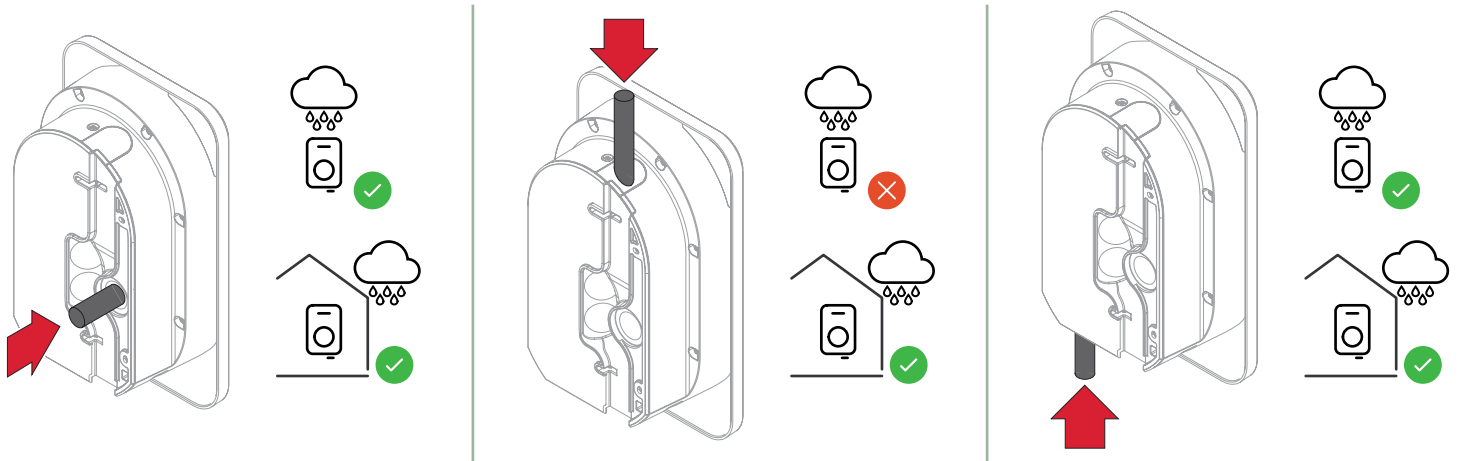
## Mounting



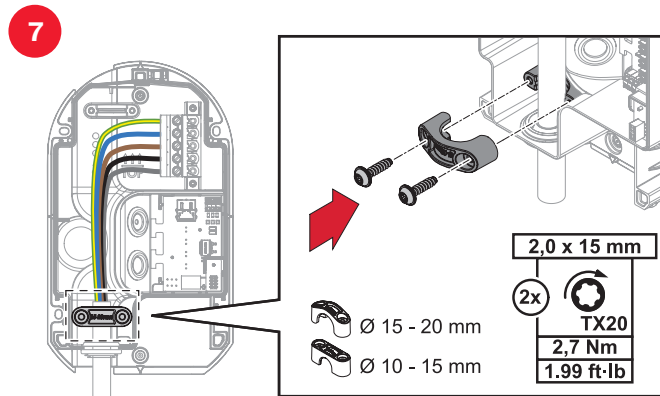
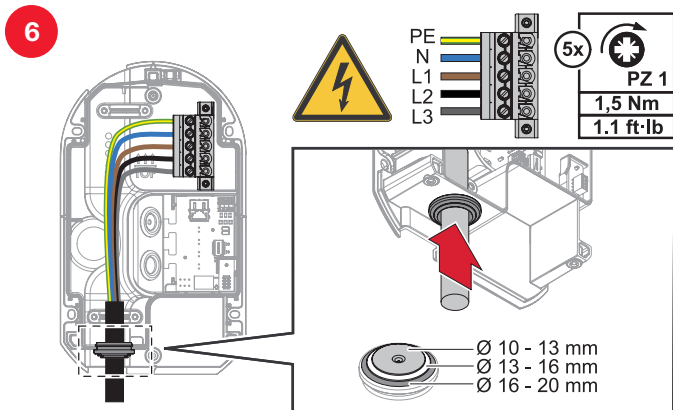
## Data communication options



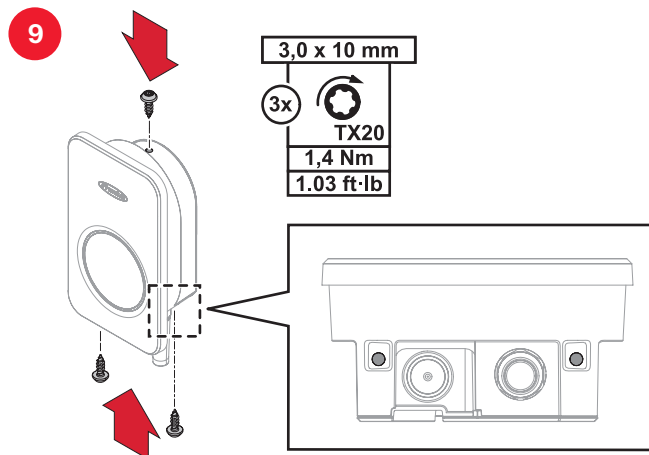
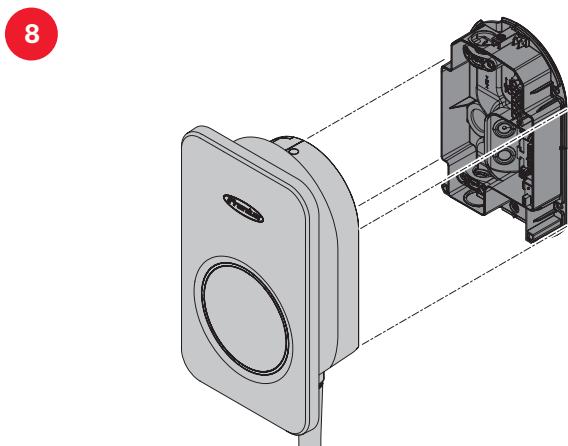
## The 3 ways to connect the device to the grid.



Grid connection from below

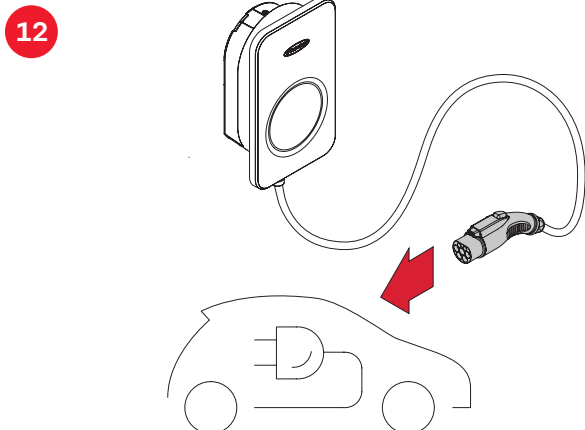
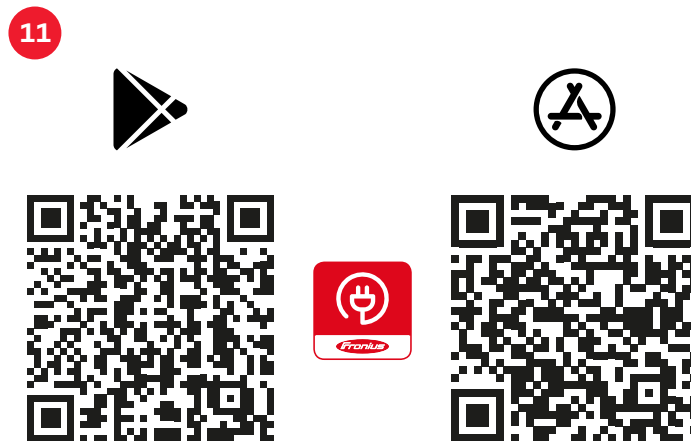
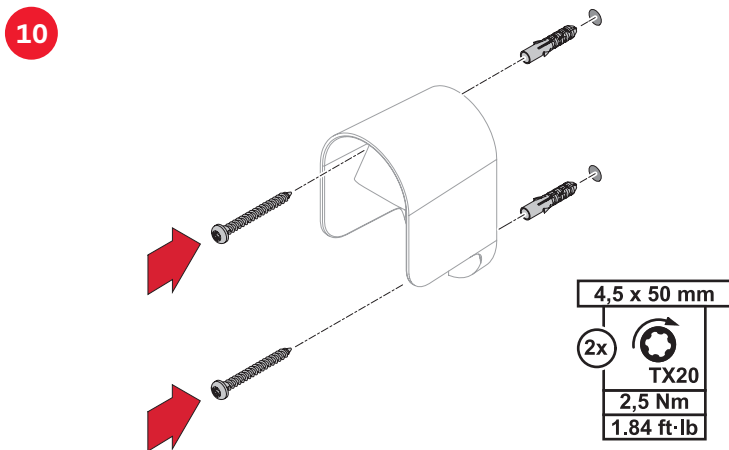


Final activities






Mount connector holder

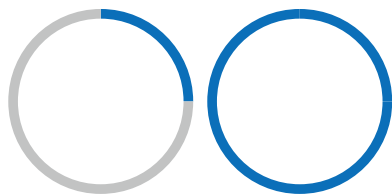
Setup with Solar.wattpilot app



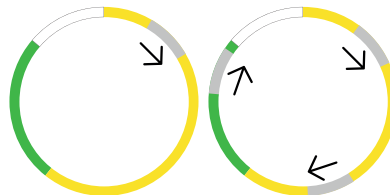
Modes

LED status

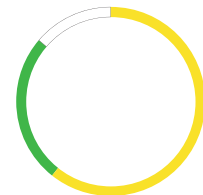
-  Standard
-  Eco
-  Next trip



**Ready**  
Amount of LEDs = amount of charging current



**Charging**  
Light trail(s) run in circle = charging, 1-phase or 3-phase.  
Yellow = PV surplus / Green = PV battery / White = Grid



**Finished**  
Colors = energy sources.  
Yellow = PV surplus / Green = PV battery / White = Grid

**Technical Data - Communication interfaces and protocols**

RFID	13,56 MHz
WLAN	802.11 b/g/n 2,4 GHz / Frequency band 2412-2472 MHz
Ethernet	10/100 Mbit/s, RJ45, LSA
Digital input	2 x non-isolated inputs
Digital Output	1 x isolated switching contact, max. 230 V AC, 30 V DC, 5 A, OVC III
Power Line Communication	Physical layer in accordance with ISO 15118-3
Ocpp 1.6J	Open Charge Point Protocol, communication with backend systems for smart charging and billing of transaction costs





[manuals.fronius.com/  
html/4204260546](https://manuals.fronius.com/html/4204260546)

**OPERATING  
INSTRUCTIONS**

**Fronius International GmbH**

Froniusstraße 1  
4643 Pettenbach  
Austria

[contact@fronius.com](mailto:contact@fronius.com)  
[www.fronius.com](http://www.fronius.com)

Under [www.fronius.com/contact](http://www.fronius.com/contact) you will find the addresses  
of all Fronius Sales & Service Partners and locations.